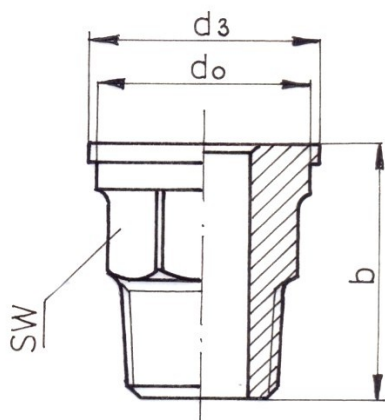




**ODLEWNIA ŻELIWA  
ZAWIERCIE**



**371or/50or**



**Odlewnia Żeliwa  
Spółka Akcyjna  
ul. Leśna 10  
42-400 Zawiercie**

[www.eeodlewnia.pl](http://www.eeodlewnia.pl)

## UNION BUSH, FLAT SEAT

CATALOGUE INTERNATIONAL  
CATALOGUE EE

371or  
50or

dimension [cale]	thread G w 374/52	weight of carton [kg]		quantity in carton [pc.]	dimension [mm]			
		black	galv		b	d <sub>0</sub>	d <sub>3</sub>	SW
1/2	G 1 1/8	9,2	9,6	100	38,5	32,0	34,7	24,0
3/4	G 1 1/4	9,6	10,0	80	43,0	36,0	38,7	29,0
1	G 1 1/2	11,2	11,4	60	49,0	41,5	44,6	36,0
1 1/4	G 2	12,1	12,5	40	55,0	53,0	56,4	45,0
1 1/2	G 2 1/2	10,1	10,4	25	58,0	59,0	62,5	53,0
2	G 2 3/4	8,1	8,3	15	64,0	74,0	78,3	66,0
2 1/2	G 3	6,9	7,1	8	71,0	92,5	97,1	85,0