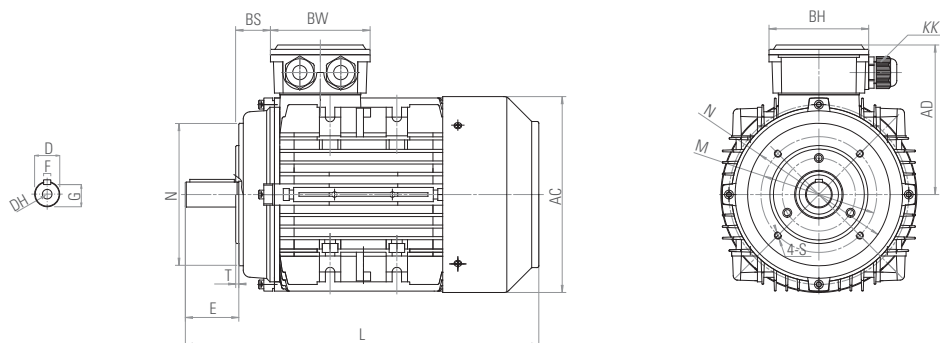


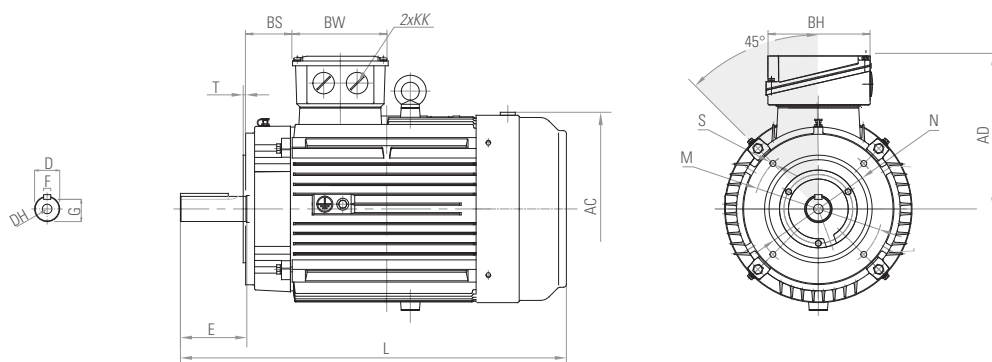
6T3 7T3 IE3 Trifaziai elektros varikliai / three phase

71÷160

71-132 B14



160 B14



B14

	P	M	N	S	T	AC	AD	D	DH	E	F	G	H	KK	L	BS	BW	BH
71-132 B14																		
71	105	85	70	M6	2.5	145	112	14	M5X12	30	5	11	71	M20X1.5	255	20	94	94
80	120	100	80	M6	3	165	130	19	M6X16	40	6	15.5	80	M20X1.5	277	27	105	105
90S	140	115	95	M8	3	185	140	24	M8X20	50	8	20	90	M20X1.5	312	26	105	105
90L	140	115	95	M8	3	185	140	24	M8X20	50	8	20	90	M20X1.5	337	26	105	105
90LB	140	115	95	M8	3	185	140	24	M8X20	50	8	20	90	M20X1.5	365	26	105	105
100L	160	130	110	M8	3.5	205	155	28	M10X22	60	8	24	100	M20X1.5	375	34	112	112
100LC	160	130	110	M8	3.5	205	155	28	M10X22	60	8	24	100	M20X1.5	411	34	112	112
112M(MB2)	160	130	110	M8	3.5	230	166	28	M10X22	60	8	24	112	M25X1.5	400	34	112	112
112MB	160	130	110	M8	3.5	230	166	28	M10X22	60	8	24	112	M25X1.5	417	34	112	112
132S	200	165	130	M10	3.5	270	188	38	M12X28	80	10	33	132	M25X1.5	460	40	112	112
132M	200	165	130	M10	3.5	270	188	38	M12X28	80	10	33	132	M25X1.5	500	40	112	112
160 B14																		
160M	250	215	180	M12	4	330	265	42	M16X36	110	12	37	160	M32X1.5	660	92	150	180
160L	250	215	180	M12	4	330	265	42	M16X36	110	12	37	160	M32X1.5	685	92	150	180

Nota: il MEC71 B14 ha 8 fori di fissaggio. Dati tecnici e caratteristiche possono subire variazioni
 Note: MEC71 B14 has 8 threaded holes. Technical data and performances may change