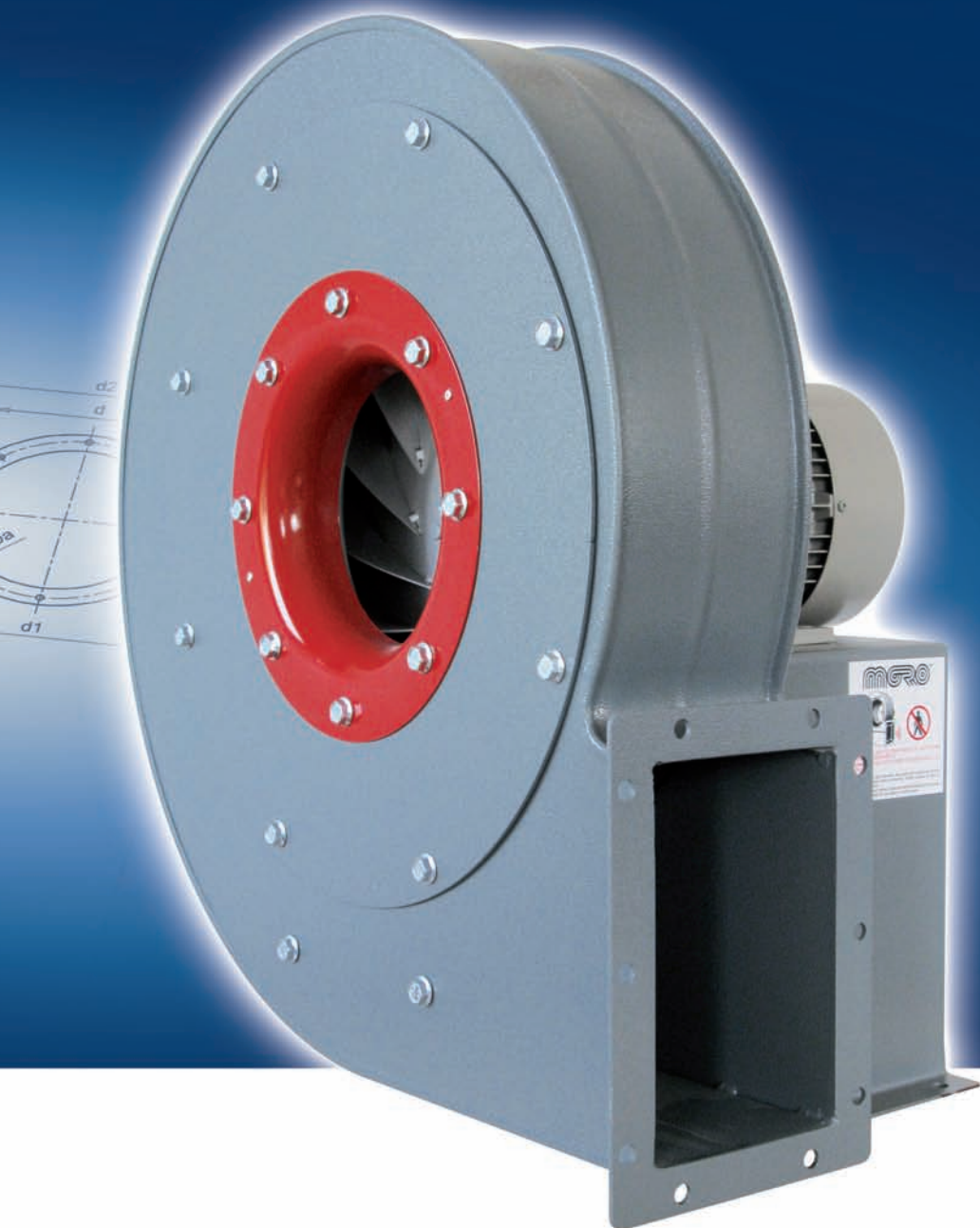


# MAR

ASPIRATORE VENTILATORE CENTRIFUGO  
CENTRIFUGAL FAN



GIRANTE A PALE CURVE ROVESCE  
BACKWARD CURVED BLADES IMPELLER



**ALTA PRESSIONE**  
**HIGH PRESSURE**

Portata/Flow rate:  
**300 ÷ 15000 m<sup>3</sup>/h**

Pressione/Pressure:  
**50 ÷ 900 mm H<sub>2</sub>O**





# MAR

## ASPIRATORE VENTILATORE CENTRIFUGO CENTRIFUGAL FAN



I ventilatori della serie MAR sono indicati per l'utilizzo in tutti i campi in cui siano necessarie portate relativamente piccole con pressioni elevate di aria pulita o leggermente polverosa.

L'esecuzione standard prevede l'utilizzo di coclee con profili ibordati, telaio di base, giranti a pale rovesce tutti in acciaio al carbonio verniciati e l'installazione di motori elettrici a 2 poli.

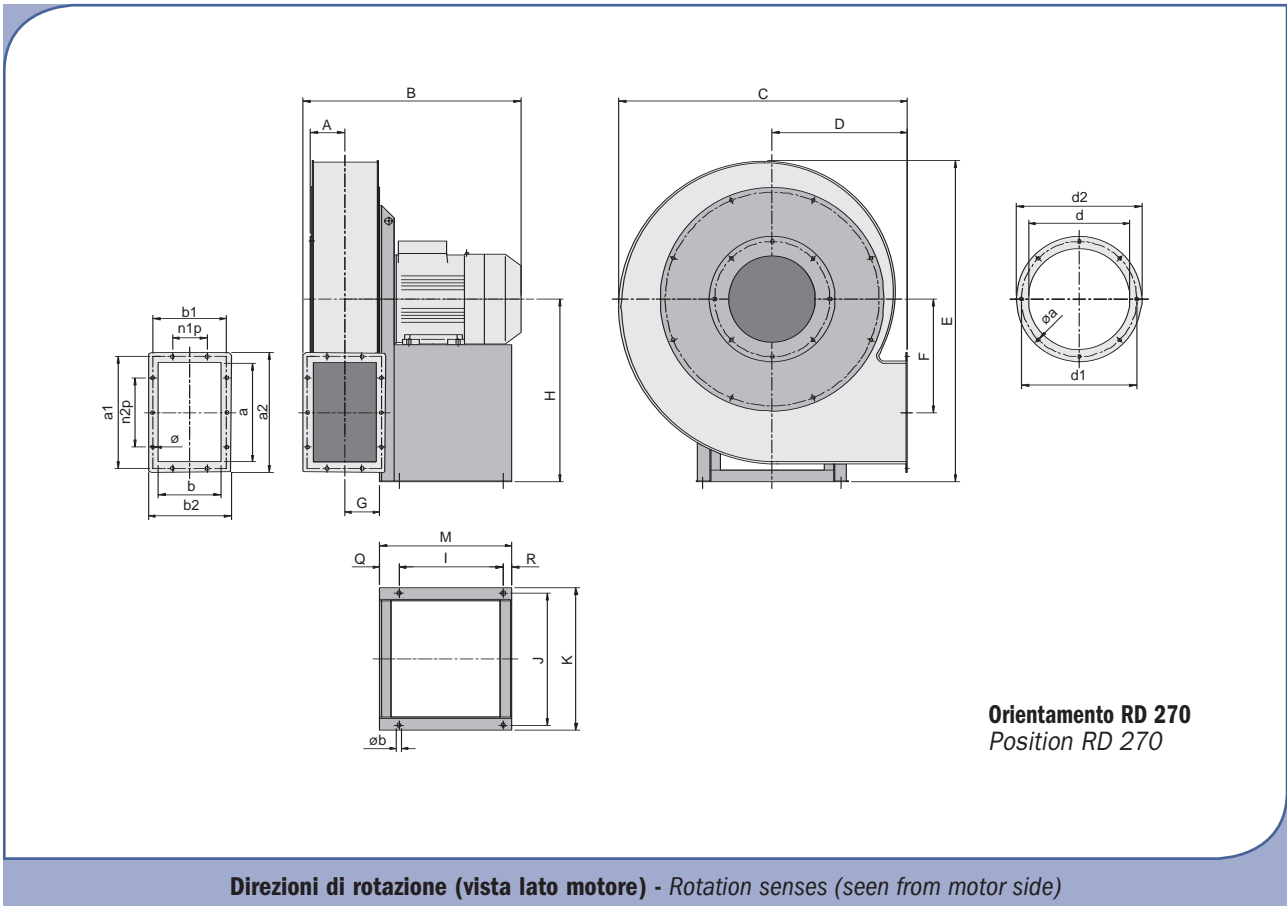
I fluidi trasportati possono raggiungere una temperatura massima di 80°C in esecuzione standard; nel caso di esecuzioni speciali, sono ammessi valori massimi di 180°C. A richiesta sono disponibili esecuzioni in acciaio inossidabile; i ventilatori della serie MAR sono fornibili anche in conformità alla direttiva ATEX (94/9/CE).

*MAR series blowers are suitable for all applications requiring quite small flow rates with high pressures of clean or slightly dusty air. Standard execution blowers are provided with edged steel sheets casings, carbon steel base frames, radial blades painted impellers and 2 poles electrical motors.*

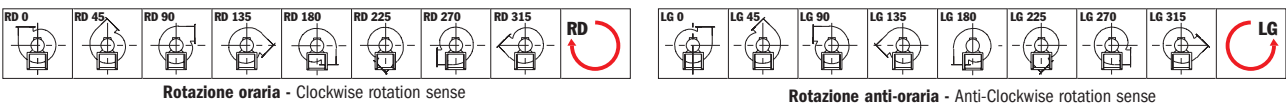
*Transported fluids can reach maximum temperature of 80°C for standard execution; for special executions maximum values of 180°C are allowed. On demand, special stainless steel execution are available; MAR blowers are available also according to ATEX directive (94/9/CE).*



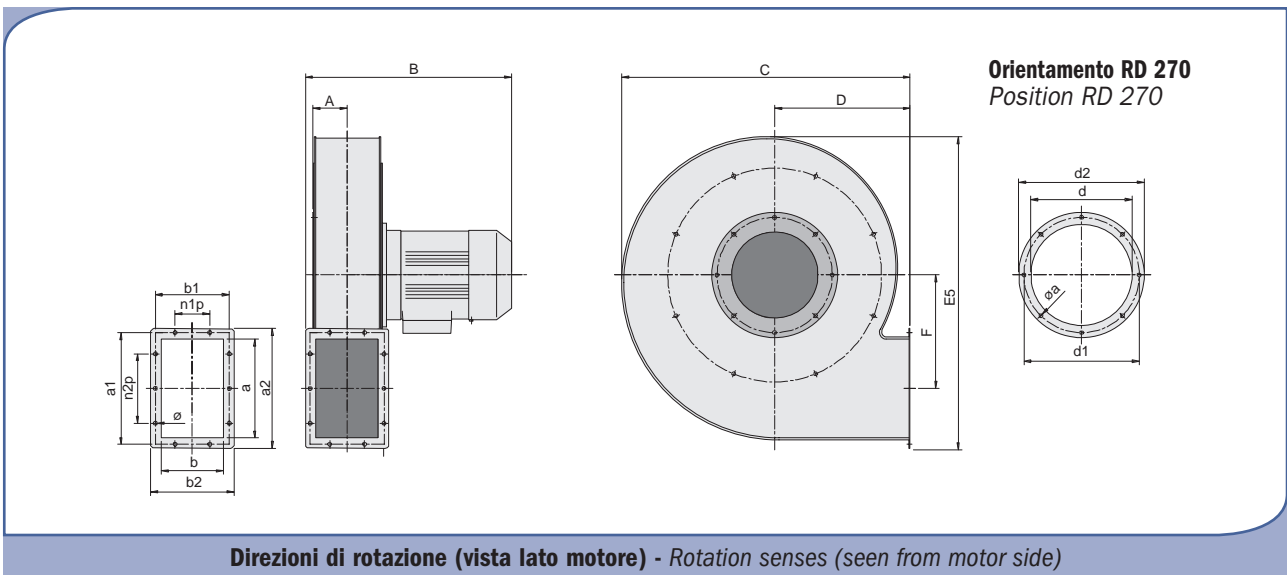
### Esecuzione 4 (con basamento) - Arrangement 4 (with base frame)



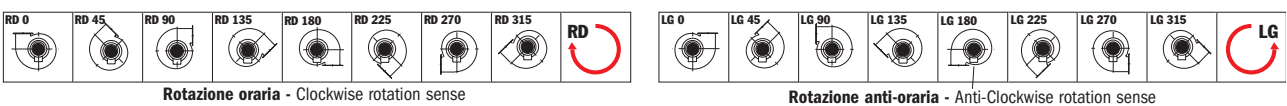
Direzioni di rotazione (vista lato motore) - Rotation senses (seen from motor side)



### Esecuzione 5 - Arrangement 5



Direzioni di rotazione (vista lato motore) - Rotation senses (seen from motor side)



# DIMENSIONI D'INGOMBRO

## OVERALL DIMENSIONS



Peso ventilatore in Kgf (completo di motore) - Weight of ventilator (complete with motor)

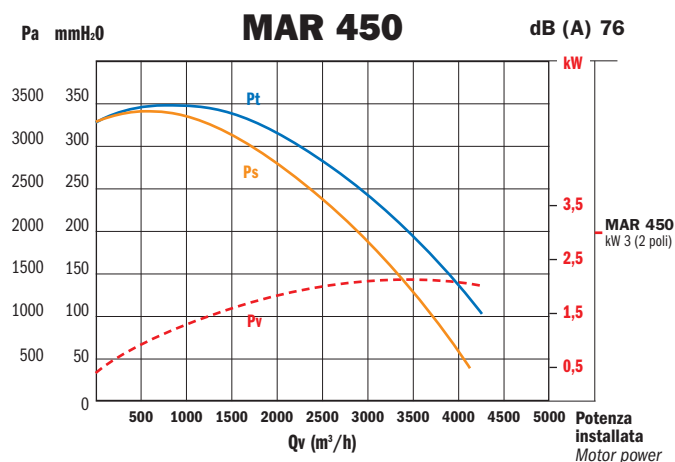
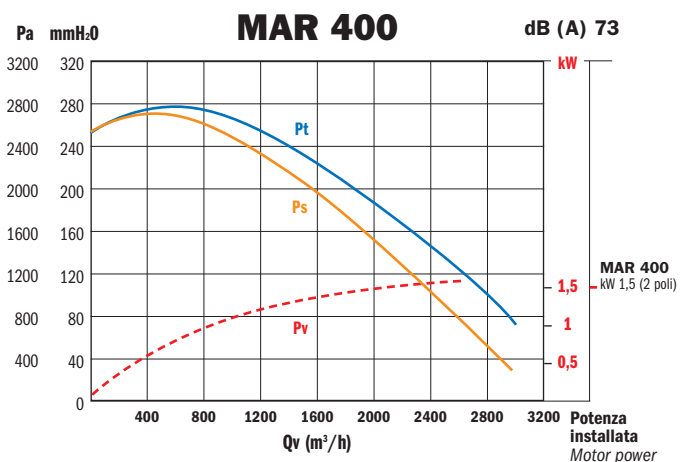
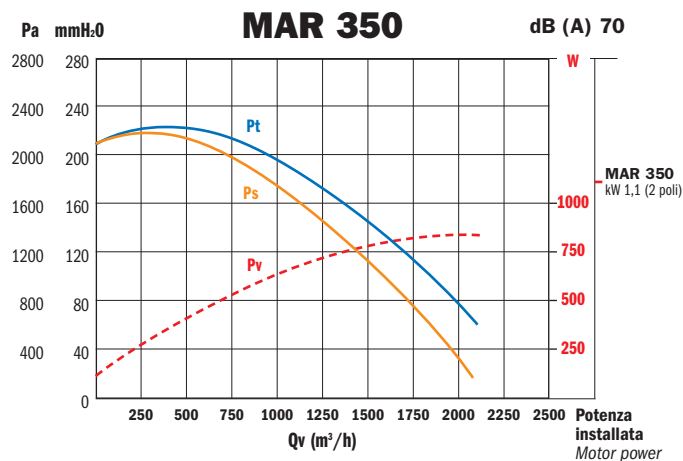
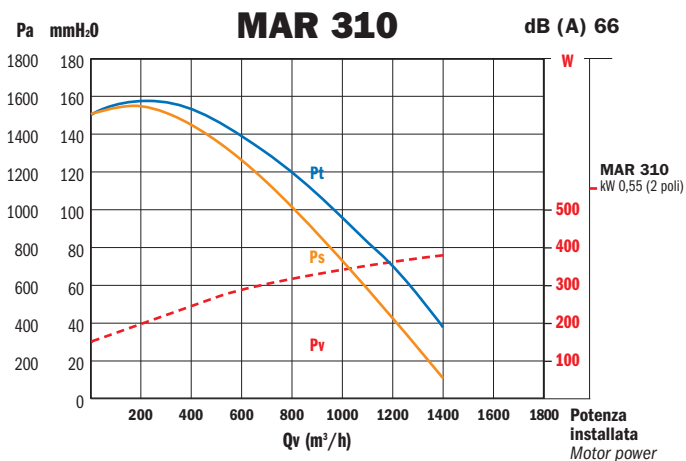
NOTA: quota B indicativa - NOTE: "B" quote indicative

TIPO - TYPE		kW inst.	PESO WEIGHT	VENTILATORE FAN								
VENTILATORE FAN	MOTORE MOTOR			kgf	A	B	C	D	E	E5	F	G
<b>MAR 310</b>	<b>71 M2</b>	0,55	29	58	350	470	220	540	515	182	58	312
<b>MAR 350</b>	<b>80 M2</b>	1,1	36	61	395	530	250	597	577	207	61	342
<b>MAR 400</b>	<b>90 S2</b>	1,5	44	70	430	588	275	674	648	233	70	387
<b>MAR 450</b>	<b>100 L2</b>	3	52	78	455	650	306	730	711	255	78	417
<b>MAR 501</b> <b>MAR 502</b>	<b>112 M2</b> <b>132 S2</b>	4 5,5	120	88	505 535	738	350	827	800	288	88	472
<b>MAR 571</b> <b>MAR 572</b>	<b>132 S2</b> <b>160 M2</b>	7,5 11	210	98	555 675	828	390	925	898	327	98	527
<b>MAR 631</b> <b>MAR 632</b>	<b>160 M2</b> <b>160 L2</b>	11 15	270	108	695	940	448	1028	676	368	108	582
<b>MAR 711</b> <b>MAR 712</b> <b>MAR 713</b>	<b>160 L2</b> <b>180 M2</b> <b>200 L2</b>	18,5 22 30	375	120	720 760 800	1048	500	1150	756	415	120	652

TIPO - TYPE	FLANGIA ASPIRANTE INLET FLANGE					FLANGIA PREMENTE OUTLET FLANGE										BASAMENTO BASE														
	VENTILATORE FAN	d	d <sub>1</sub>	d <sub>2</sub>	n°	∅	a	b	a <sub>1</sub>	b <sub>1</sub>	a <sub>2</sub>	b <sub>2</sub>	n:xp	n:xp	n°	∅	I	J	K	L	M	N	O	P	Q	R	S	T	U	∅ <sub>b</sub>
<b>MAR 310</b>	168	200	238	8	11	160	101	194	135	210	156	1x90	1x90	8	11	135	230	260	-	210	-	-	-	50	25	-	-	-	-	13
<b>MAR 350</b>	187	219	256	8	11	179	111	213	147	230	165	1x90	1x90	8	11	175	240	270	-	250	-	-	-	50	25	-	-	-	-	13
<b>MAR 400</b>	209	241	278	8	11	202	125	235	161	256	180	1x90	2x90	10	11	175	290	320	-	250	-	-	-	50	25	-	-	-	-	13
<b>MAR 450</b>	233	265	300	8	11	226	141	259	176	286	200	1x90	2x90	10	11	225	290	320	-	305	-	-	-	55	25	-	-	-	-	13
<b>MAR 501</b> <b>MAR 502</b>	260	292	327	8	11	253	160	286	194	313	220	1x90	2x90	10	11	300	350	390	-	380	-	-	-	55	25	-	-	-	-	13
<b>MAR 571</b> <b>MAR 572</b>	292	332	362	8	11	285	180	322	213	345	240	1x100	2x100	10	11	300	400	440	-	380	-	-	-	55	25	-	-	-	-	13
<b>MAR 631</b> <b>MAR 632</b>	350	380	410	8	11	320	200	356	235	380	260	1x100	3x100	12	11	420	440	480	-	500	-	-	-	55	25	-	-	-	-	13
<b>MAR 711</b> <b>MAR 712</b> <b>MAR 713</b>	350	380	410	8	11	358	224	395	265	428	294	1x100	3x100	12	11	470	480	520	-	550	-	-	-	55	25	-	-	-	-	13

# DIRETTAMENTE ACCOPPIATI CON MOTORE A 2 POLI

## DIRECT CONNECTION FOR 2 POLES MOTORS

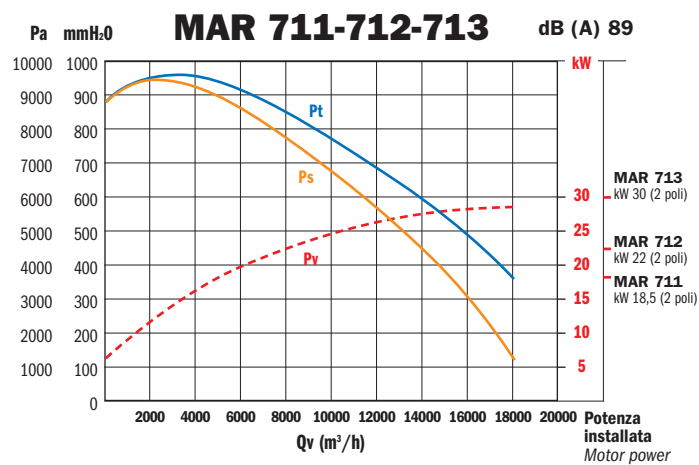
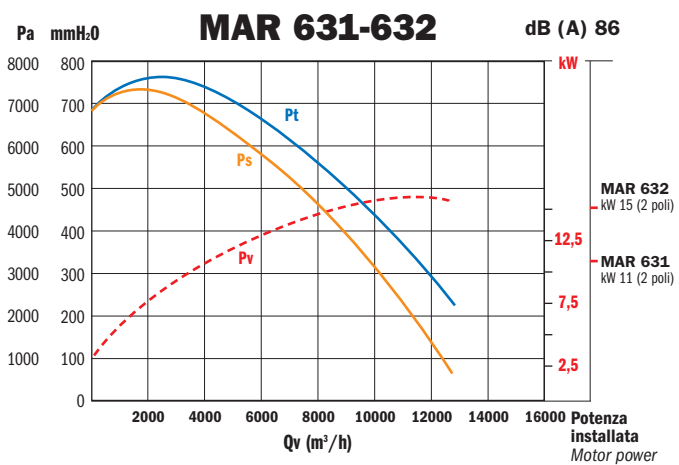
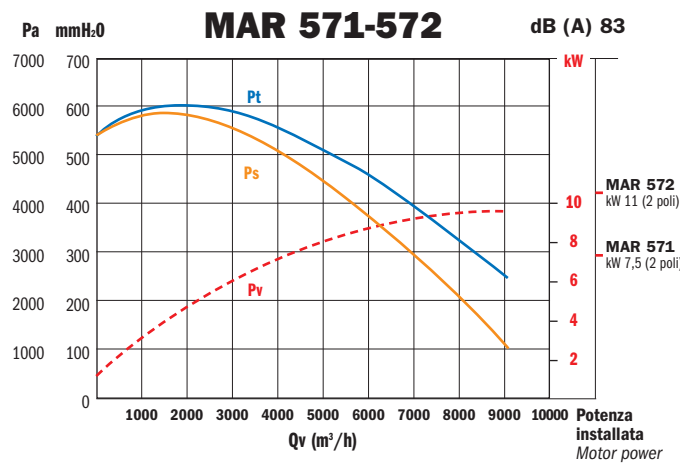
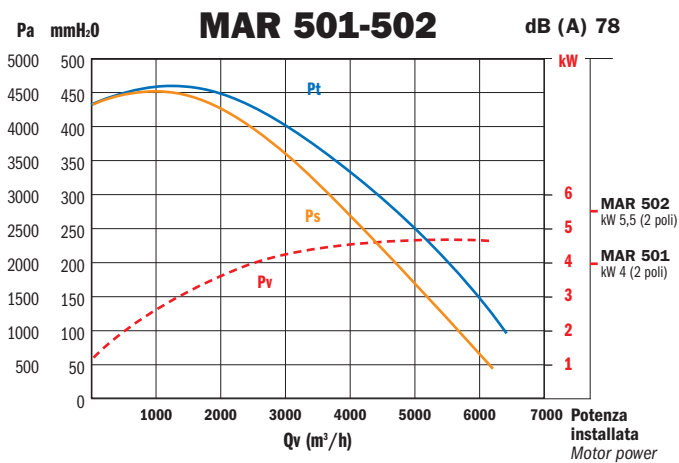


Valori riferiti a: / Datas referring to: T=15°C; P=1 atm

— Pt= Pressione totale - Total pressure    — Ps= Pressione statica - Statical pressure    - - - Pv= Potenza assorbita - Absorbed power

# DIRETTAMENTE ACCOPPIATI CON MOTORE A 2 POLI

## DIRECT CONNECTION FOR 2 POLES MOTORS



Valori riferiti a: / Datas referring to: **T=15°C; P=1 atm**

— Pt= Pressione totale - Total pressure   
 — Ps= Pressione statica - Statical pressure   
 - - - Pv= Potenza assorbita - Absorbed power

