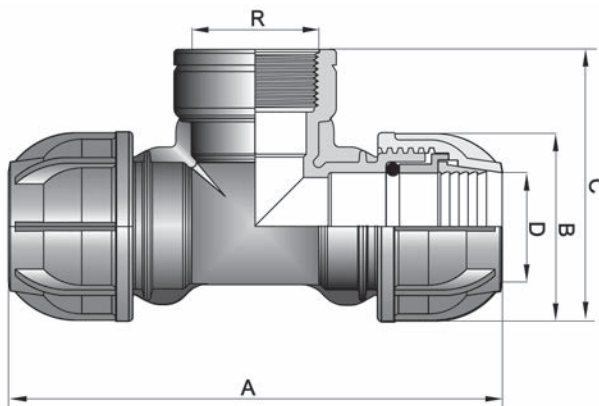


T-Stück, mit Innengewinde (ab 1 1/4" mit Edelstahlverstärkungsring)



DN	Rohr außen-Ø [mm] x Gewindeanschluss	Artikelnr.	VE
10	16 x 1/2" x 16	13041601	10
10	16 x 3/4" x 16	13041602	10
15	20 x 1/2" x 20	13042001	10
15	20 x 3/4" x 20	13042002	10
20	25 x 1/2" x 25	13042501	10
20	25 x 3/4" x 25	13042502	10
20	25 x 1" x 25	13042503	10
25	32 x 1/2" x 32	13043201	10
25	32 x 3/4" x 32	13043202	10
25	32 x 1" x 32	13043203	10
32	40 x 1" x 40	13044003	5
32	40 x 1 1/4" x 40	13044004	5

DN	Rohr außen-Ø [mm] x Gewindeanschluss	Artikelnr.	VE
32	40 x 1 1/2" x 40	13044005	5
40	50 x 1 1/4" x 50	13045004	5
40	50 x 1 1/2" x 50	13045005	5
40	50 x 2" x 50	13045006	5
50	63 x 1 1/2" x 63	13046305	5
50	63 x 2" x 63	13046306	5
65	75 x 2" x 75	13047506	1
65	75 x 2 1/2" x 75	13047507	1
65	75 x 3" x 75	13047508	1
80	90 x 2 1/2" x 90	13049007	1
80	90 x 3" x 90	13049008	1
80	90 x 4" x 90	13049009	1
100	110 x 4" x 110	130411009	1



Abmessungen und Gewichte

DN	Rohr außen-Ø [mm]	Anschlussgewinde R ISO 7/1	Artikelnummer	A [mm]	B [mm]	D [mm]	C [mm]	Gewicht [kg]
10	16	1/2"	13041601	96	39	17	54	0,035
10	16	3/4"	13041602	122	39	17	68	0,042
15	20	1/2"	13042001	120	46	21	64	0,060
15	20	3/4"	13042002	120	46	21	68	0,067
20	25	1/2"	13042501	144	55	26	82	0,107
20	25	3/4"	13042502	146	55	26	76	0,113
20	25	1"	13042503	145	55	26	77	0,122
25	32	1/2"	13043201	170	64	33	78	0,170
25	32	3/4"	13043202	170	64	33	84	0,175
25	32	1"	13043203	171	64	33	91	0,182
32	40	1"	13044003	195	74	42	103	0,291
32	40	1 1/4"	13044004	195	74	42	104	0,304
32	40	1 1/2"	13044005	195	74	42	105	0,331
40	50	1 1/4"	13045004	249	87	51	118	0,480
40	50	1 1/2"	13045005	249	87	51	118	0,505
40	50	2"	13045006	244	87	51	122	0,505
50	63	1 1/2"	13046305	290	107	65	135	0,855
50	63	2"	13046306	290	107	65	141	0,852
65	75	2"	13047506	370	131	78	168	1,359
65	75	2 1/2"	13047507	370	131	78	174	1,304
65	75	3"	13047508	365	131	78	176	1,376
80	90	2 1/2"	13049007	425	154	92	198	2,085
80	90	3"	13049008	425	154	92	198	2,135
80	90	4"	13049009	420	154	92	203	2,176
100	110	4"	130411009	515	185	112	245	3,643