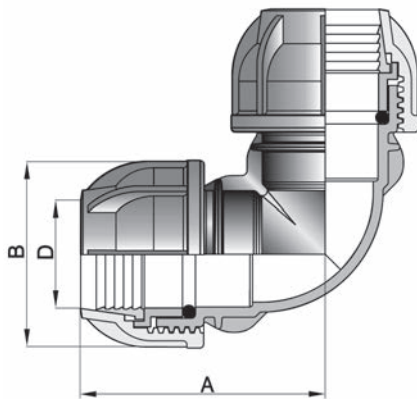


Winkel 90°, beidseitig zum Klemmen



DN	Rohraußen-Ø [mm]	Artikelnr.	VE
10	16 x 16	130816	10
15	20 x 20	130820	10
20	25 x 25	130825	10
25	32 x 32	130832	10
32	40 x 40	130840	5

DN	Rohraußen-Ø [mm]	Artikelnr.	VE
40	50 x 50	130850	5
50	63 x 63	130863	5
65	75 x 75	130875	1
80	90 x 90	130890	1
100	110 x 110	1308110	1



Abmessungen und Gewichte

DN	Rohraußen-Ø [mm]	Artikelnummer	A [mm]	B [mm]	D [mm]	Gewicht [kg]
10	16	130816	48	39	17	0,030
15	20	130820	59	46	21	0,047
20	25	130825	72	55	26	0,099
25	32	130832	84	64	33	0,158
32	40	130840	95	74	42	0,246
40	50	130850	122	87	51	0,422
50	63	130863	142	107	65	0,729
65	75	130875	177	131	78	1,138
80	90	130890	212	154	92	1,801
100	110	1308110	260	185	112	3,158