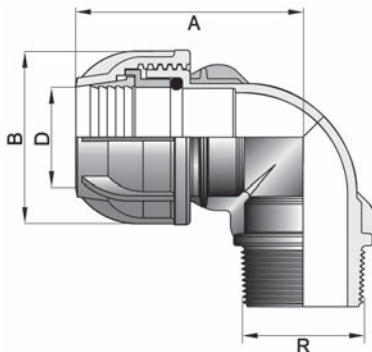


## Winkel 90°, mit Außengewinde



DN	Rohr außen-Ø [mm] x Gewindegewinde	Artikelnr.	VE
10	16 x 1/2"	13091601	10
10	16 x 3/4"	13091602	10
15	20 x 1/2"	13092001	10
15	20 x 3/4"	13092002	10
20	25 x 1/2"	13092501	10
20	25 x 3/4"	13092502	10
20	25 x 1"	13092503	10
25	32 x 3/4"	13093202	10
25	32 x 1"	13093203	10
32	40 x 1" <b>NEU</b>	13094003	5

DN	Rohr außen-Ø [mm] x Gewindegewinde	Artikelnr.	VE
32	40 x 1 1/4"	13094004	5
32	40 x 1 1/2" <b>NEU</b>	13094005	5
40	50 x 1 1/2"	13095005	5
40	50 x 2" <b>NEU</b>	13095006	5
50	63 x 2"	13096306	5
65	75 x 2 1/2"	13097507	1
65	75 x 3"	13097508	1
80	90 x 3"	13099008	1
80	90 x 4"	13099009	1
100	110 x 4"	130911009	1



## Abmessungen und Gewichte

DN	Rohr außen-Ø [mm]	Anschlussgewinde R ISO 7/1	Artikelnummer	A [mm]	B [mm]	D [mm]	Gewicht [kg]
10	16	1/2"	13091601	48	39	17	0,020
10	16	3/4"	13091602	49	39	17	0,020
15	20	1/2"	13092001	60	46	21	0,032
15	20	3/4"	13092002	60	46	21	0,036
20	25	1/2"	13092501	72	55	26	0,052
20	25	3/4"	13092502	72	55	26	0,059
20	25	1"	13092503	72	55	26	0,064
25	32	3/4"	13093202	84	64	33	0,092
25	32	1"	13093203	84	64	33	0,093
32	40	1"	13094003	99	74	42	0,149
32	40	1 1/4"	13094004	97	74	42	0,158
32	40	1 1/2"	13094005	99	74	42	0,166
40	50	1 1/2"	13095005	122	87	51	0,241
40	50	2"	13095006	122	87	51	0,294
50	63	2"	13096306	143	107	65	0,415
65	75	2 1/2"	13097507	178	131	78	0,745
65	75	3"	13097508	181	131	78	0,796
80	90	3"	13099008	212	154	92	1,149
80	90	4"	13099009	212	154	92	1,223
100	110	4"	130911009	260	185	112	2,099