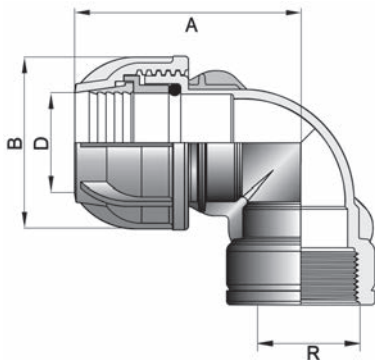


Winkel 90°, mit Innengewinde (ab 1 1/4" mit Edelstahlverstärkungsring)



DN	Rohr außen-Ø [mm] x Gewindeanschluss	Artikelnr.	VE
10	16 x 1/2"	13131601	10
10	16 x 3/4"	13131602	10
15	20 x 1/2"	13132001	10
15	20 x 3/4"	13132002	10
20	25 x 1/2"	13132501	10
20	25 x 3/4"	13132502	10
20	25 x 1"	13132503	10
25	32 x 3/4"	13133202	10
25	32 x 1"	13133203	10
32	40 x 1"	13134003	5

DN	Rohr außen-Ø [mm] x Gewindeanschluss	Artikelnr.	VE
32	40 x 1 1/4"	13134004	5
40	50 x 1 1/2"	13135005	5
50	63 x 1 1/2"	13136305	5
50	63 x 2"	13136306	5
65	75 x 2 1/2"	13137507	1
65	75 x 3"	13137508	1
80	90 x 3"	13139008	1
80	90 x 4"	13139009	1
100	110 x 4"	131311009	1



## Abmessungen und Gewichte

DN	Rohr außen-Ø [mm]	Anschlussgewinde R ISO 7/1	Artikelnummer	A [mm]	B [mm]	D [mm]	Gewicht [kg]
10	16	1/2"	13131601	49	39	17	0,024
10	16	3/4"	13131602	50	39	17	0,028
15	20	1/2"	13132001	62	46	21	0,033
15	20	3/4"	13132002	60	46	21	0,040
20	25	1/2"	13132501	74	55	26	0,060
20	25	3/4"	13132502	74	55	26	0,065
20	25	1"	13132503	74	55	26	0,069
25	32	3/4"	13133202	87	64	33	0,095
25	32	1"	13133203	87	64	33	0,097
32	40	1"	13134003	96	74	42	0,165
32	40	1 1/4"	13134004	97	74	42	0,176
40	50	1 1/2"	13135005	124	87	51	0,299
50	63	1 1/2"	13136305	144	107	65	0,489
50	63	2"	13136306	145	107	65	0,488
65	75	2 1/2"	13137507	185	131	78	0,809
65	75	3"	13137508	180	131	78	0,843
80	90	3"	13139008	215	154	92	1,242
80	90	4"	13139009	230	154	92	1,283
100	110	4"	131311009	265	185	112	2,168