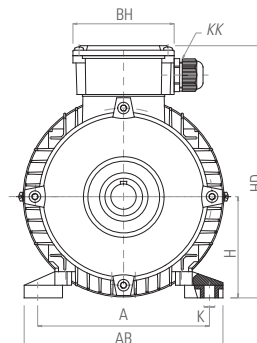
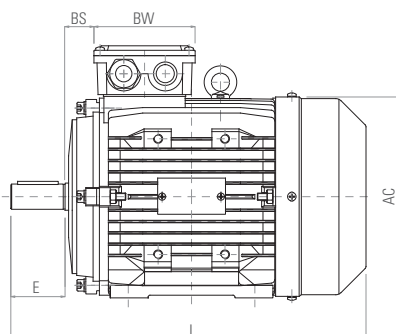
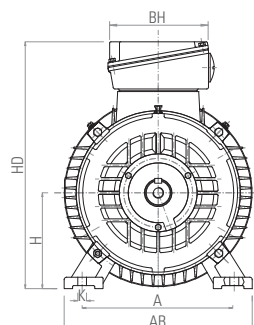
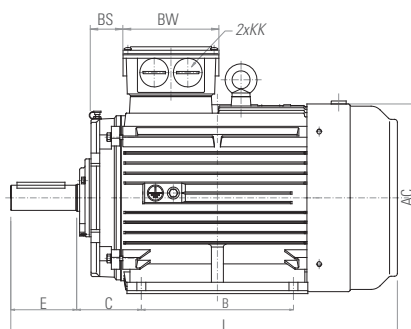


◆ 8.4 6P 6V / 7P 7V Elektros varikliai dviejų greičių / double polarity motor

71-132 B3



160-280 B3



B3

	A	AB	B	C	K	AC	HD	D	DH	E	F	G	H	KK	L	BS	BW	BH
71-132 B3																		
71	112	132	90	45	7X10	145	183	14	M5X12	30	5	11	71	M20X1.5	255	20	94	94
80	125	160	100	50	10X10	165	212	19	M6X16	40	6	15.5	80	M20X1.5	290	27	105	105
90S	140	175	100	56	10X13	185	230	24	M8X20	50	8	20	90	M20X1.5	312	30	105	105
90L	140	175	125	56	10X13	185	230	24	M8X20	50	8	20	90	M20X1.5	337	30	105	105
100L	160	196	140	63	12X16	205	250	28	M10X22	60	8	24	100	M20X1.5	365	26	105	105
112	190	220	140	70	12X16	230	286	28	M10X22	60	8	24	112	M25X1.5	387	32	112	112
132S	216	252	140	89	12X16	270	319	38	M12X28	80	10	33	132	M25X1.5	436	38	112	112
132M	216	252	178	89	12X16	270	319	38	M12X28	80	10	33	132	M25X1.5	475	38	112	112
160-280 B3																		
160M	254	320	210	108	14X19	330	425	42	M16X36	110	12	37	160	M32X1.5	605	92	150	180
160L	254	320	254	108	14X19	330	425	42	M16X36	110	12	37	160	M32X1.5	650	92	150	180
180M	279	350	241	121	14X19	380	460	48	M16X36	110	14	42.5	180	M32X1.5	675	92	150	180
180L	279	350	279	121	14X19	380	460	48	M16X36	110	14	42.5	180	M32X1.5	715	92	150	180
200L	318	395	305	133	18X25	420	515	55	M20X42	110	16	49	200	M40X1.5	765	100	180	215
225S	356	436	286	149	18X25	465	560	60	M20X42	140	18	53	225	M40X1.5	820	100	180	215
225M	356	436	311	149	18X25	465	560	60	M20X42	140	18	53	225	M40X1.5	845	100	180	215
250M	406	495	349	168	24X33	520	625	65	M20X42	140	18	58	250	M50X1.5	930	105	215	260
280S	457	550	368	190	24X33	570	685	75	M20X42	140	20	67.5	280	M50X1.5	975	105	215	260
280M	457	550	419	190	24X33	570	685	75	M20X42	140	20	67.5	280	M50X1.5	1015	105	215	260

Dati tecnici e caratteristiche possono subire variazioni / Technical data and performances may change