

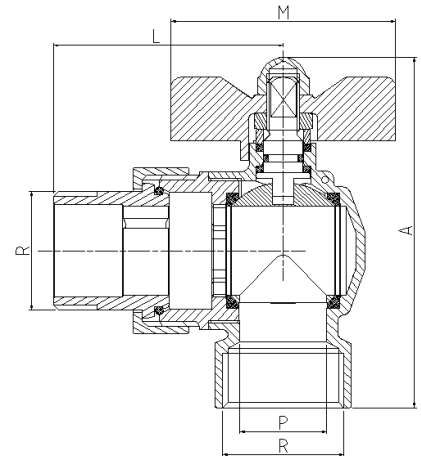
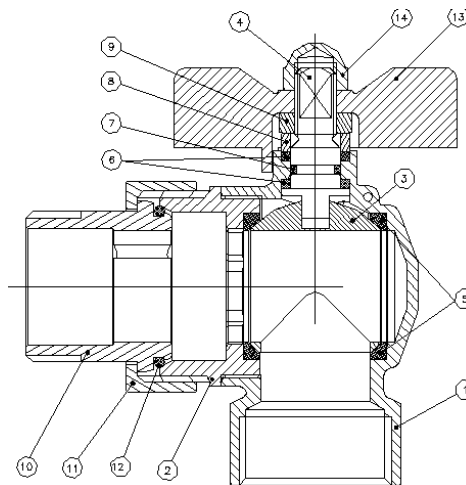
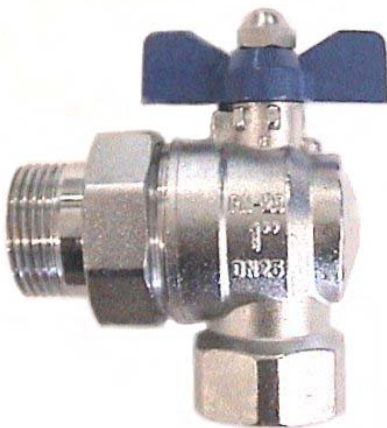
## 3075 Válvula de esfera escuadra M-H. Paso total 3075 Brass square ball valve M-H. Full bore

### Características

1. Válvula esfera de escuadra PN-25, paso total
2. Construcción en latón según DIN 17660
3. Extremos roscados gas macho-hembra según ISO 228/1
4. Temperatura máxima 180 °C
5. Acabado superficial cromado

### Features

1. Square ball valve PN-25, full bore
2. Brass according to DIN 17660
3. Thread ends gas male-female according to ISO 228-1
4. Max. Temperature 180 °C
5. Finishment chromed



Nº	Denominación/Name	Material	Acabado Superficial/Surface Treatment
1	Cuerpo / Body	Latón / Brass	Granallado + Cromado / Peened + Chromed
2	Tapa / Cap	Latón / Brass	Granallado + Cromado / Peened + Chromed
3	Esfera / Ball	Latón / Brass	Cromado / Chromed
4	Eje / Stem	Latón / Brass	Cromado / Chromed
5	Asientos / Ball seats	PTFE	-
6	A.prensa / Stem packing	PTFE	-
7	Tórica / O-Ring	NBR	-
8	Anillo prensa / Stem ring	Latón / Brass	Cromado / Chromed
9	Tuerca / Nut	Latón / Brass	Cromado / Chromed
10	Conexión / Hose Connection	Latón / Brass	Cromado / Chromed
11	Tuerca / Nut	Latón / Brass	Granallado + Cromado / Peened + Chromed
12	Tórica / O-Ring	NBR	-
13	Maneta / T-Handle	Aluminio / Aluminium	Pintado / Painted
14	Tuerca / Nut	Latón / Brass	Cromado / Chromed

Ref	Medida/Size	PN	Dimensiones/Dimensions (mm)				Peso/Weight (g)
			P	A	L	M	
3075 06	1" x 1"	25	25	97	63	62	585